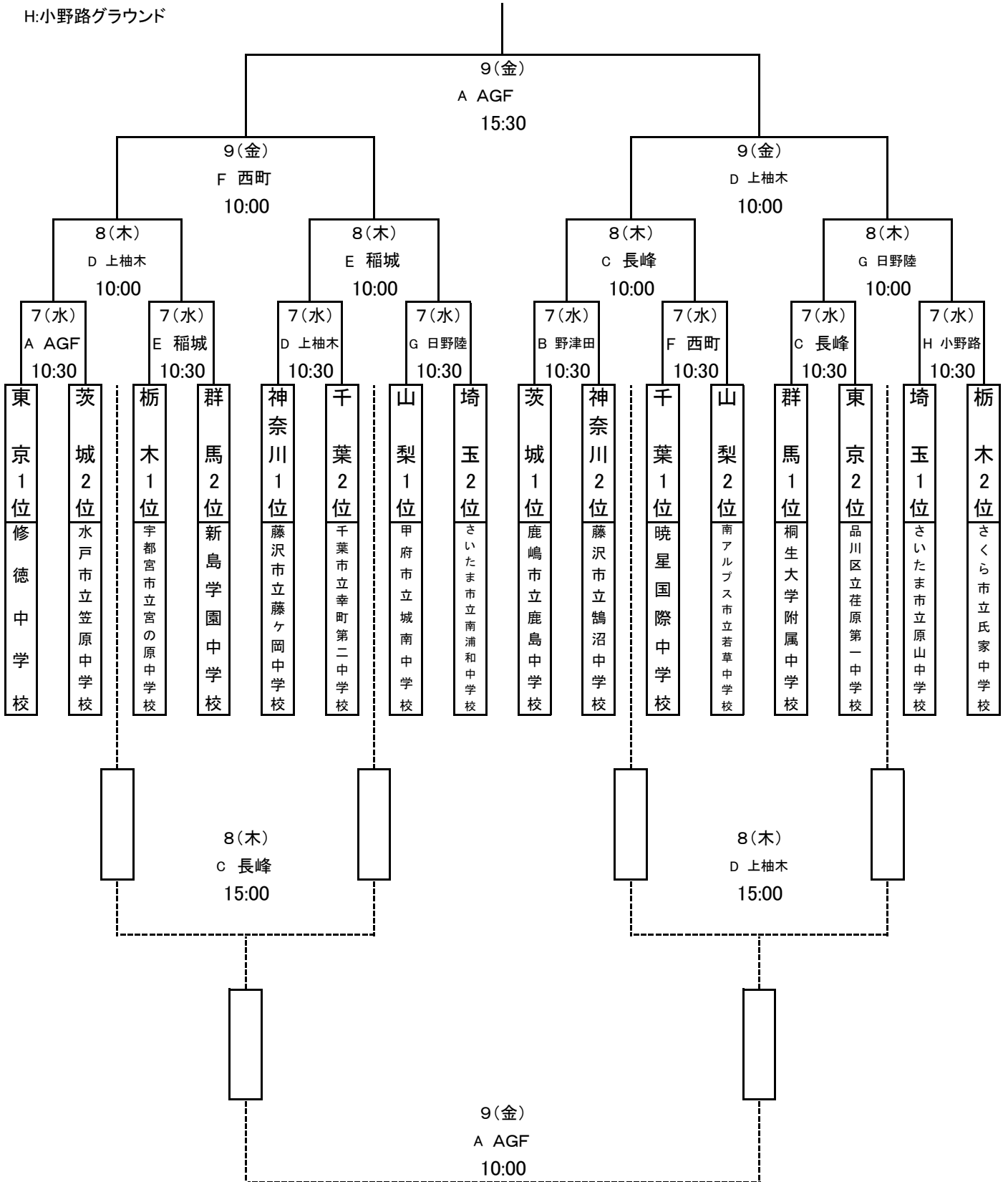


# 第50回 関東中学校サッカー大会 組み合わせ

《令和元年8月7日～9日 於:東京都》

## 《会場》

- A:AGFフィールド
- B:野津田公園町田市立陸上競技場
- C:稲城長峰ヴェルディフィールド
- D:上柚木公園陸上競技場
- E:稲城市総合グラウンド
- F:調布市民西町サッカー場
- G:日野市民陸上競技場
- H:小野路グラウンド



組み合わせは、

令和元年8月2日(金)14:30 JFAハウス 関東中学校体育連盟競技部会議で抽選し、決定する。