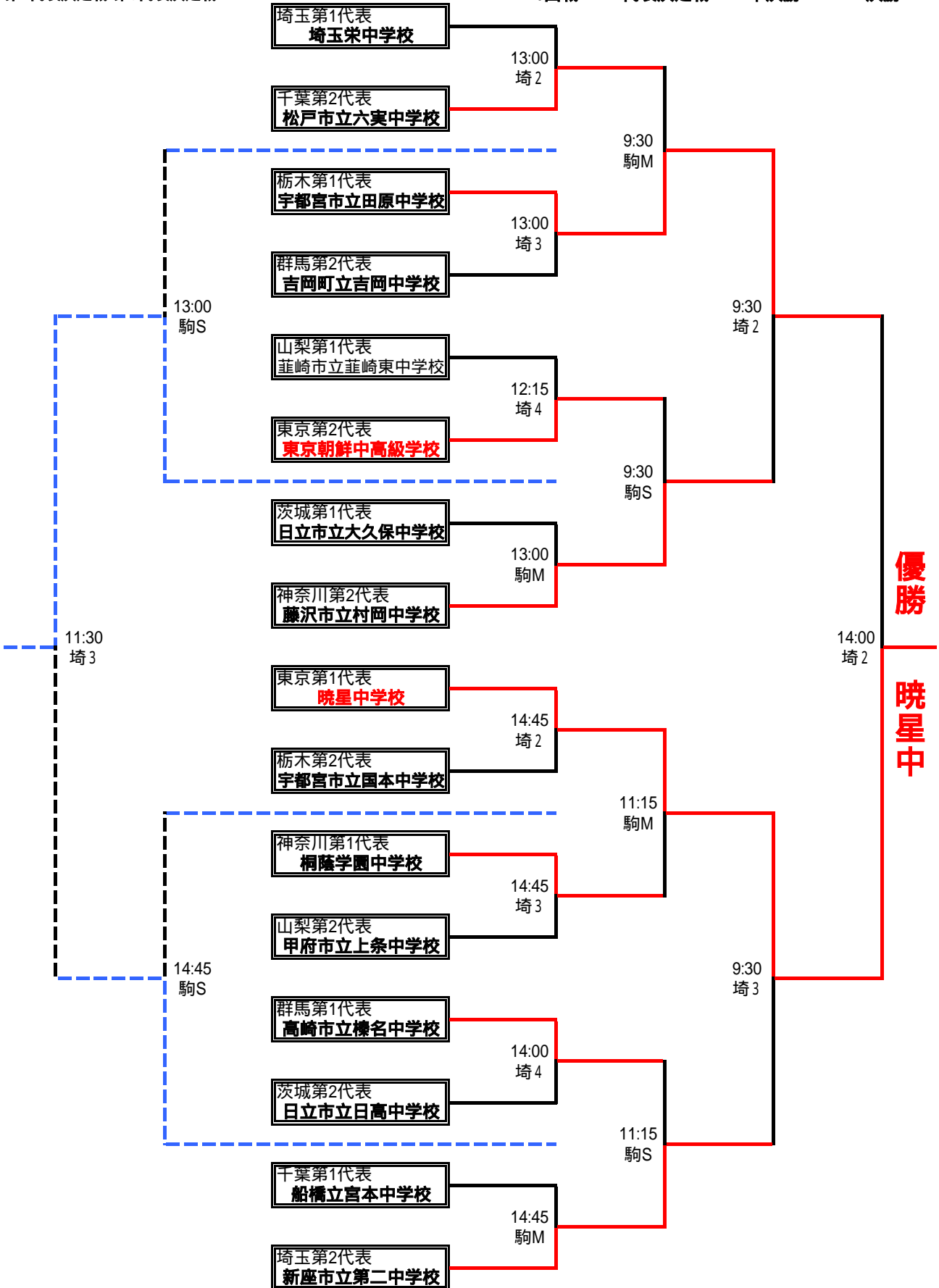


平成19年度 第38回 関東中学校サッカー大会 組合せ

8/9 第7代表決定戦
8/8 第5代表決定戦

8/7 1回戦
8/8 代表決定戦
8/9 準決勝
8/9 決勝



【会場】 埼2: 埼玉スタジアム第2グラウンド
 埼3: 埼玉スタジアム第3グラウンド
 埼4: 埼玉スタジアム第4グラウンド

駒M: 駒場スタジアムメイン
 駒S: 駒場スタジアムサブグラウンド

チーム

前半

後半

TOTAL

宇都宮
原

0

0

0

15
暁星

1

0

1



PRESS

競選

競選

競選

競選

